



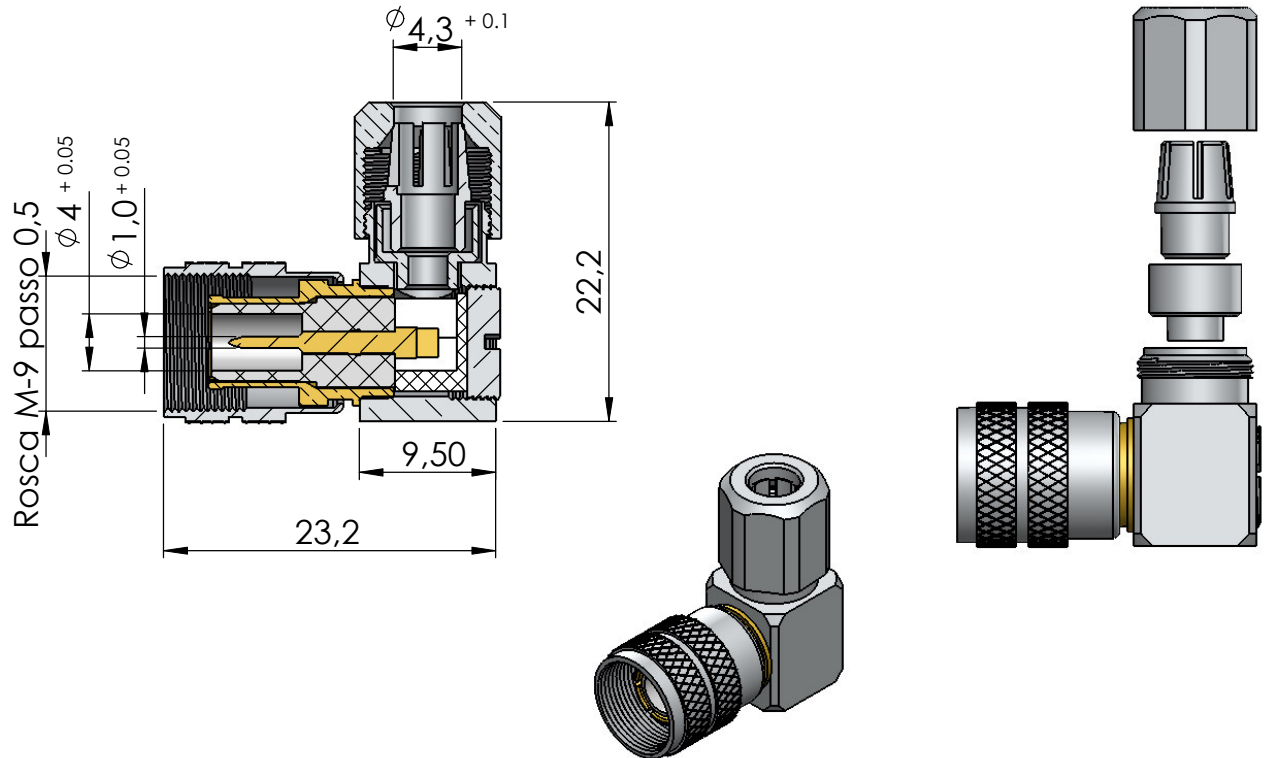
CONECTOR MACHO ANGULAR PRENSA CABO RF-75 0,4/2,5

CÓDIGO: 9425

SÉRIE: 1.6/5.6

NORMA: IEC 169-13

PESO DO CONECTOR: 13,86g



Instruções montagem do cabo no conector

