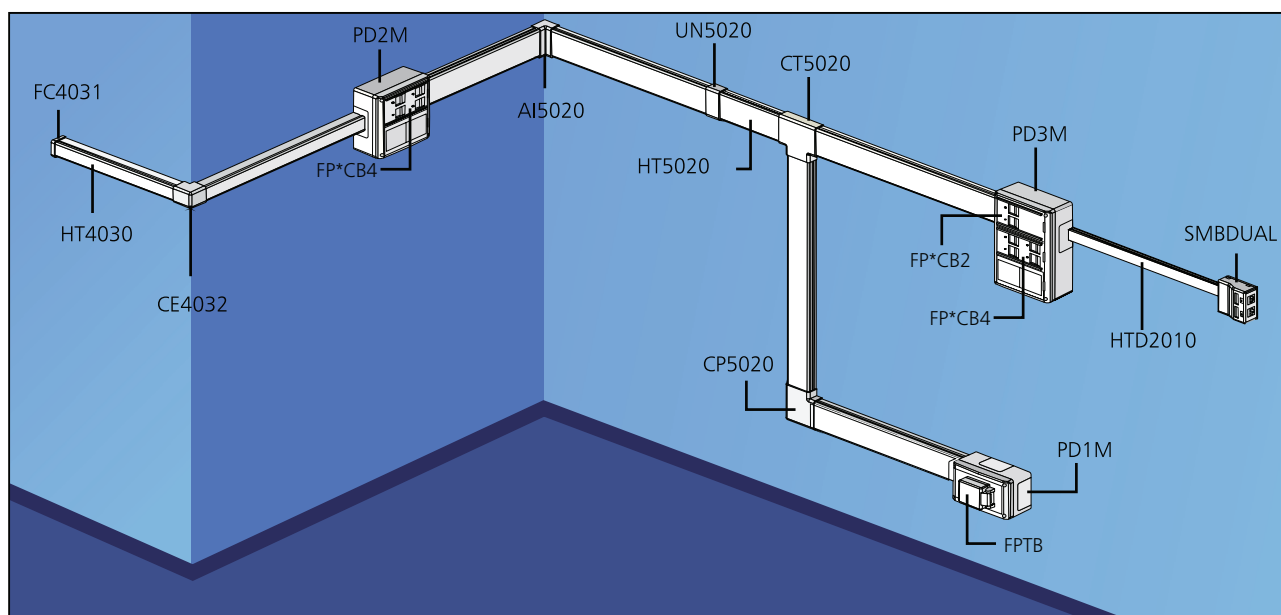




Canaletas MINICANAL™



- Ideal para reformas, retrofits e imóveis novos;
- Fixação com ou sem adesivo (fita dupla face);
- Tampas com sistema de encaixe resistente que garantem segurança e proteção na instalação;
- Atendem a NR18 - menor custo por ponto instalado, tempo reduzido de instalação;

- Atendem normas de higienização da ANVISA, permitindo seu uso em hospitais, clínicas e laboratórios;
- Não oxidam, uso indicado para imóveis localizados em áreas de maresia;
- Altamente resistente a impactos, principalmente por estarem instalados próximos ao solo, substituindo o rodapé.

MATERIAL	PVC Rígido Autoextinguível
Cor	Branco
Flamabilidade	UL94V-0



Canaletas Minicanal fornecidas em barras de 2 metros.

Referência	Tipo de Cabo	Categoria 6A		Categoria 6		Categoria 5e		Cat. F02 - 4 pares		Elétrico	
		Ø Externo Cabo 7,5mm		Ø Externo Cabo 7,5mm		Ø Externo Cabo 5,5mm		Ø Externo Cabo 4,4mm		Ø Externo 2,5mm (**)	
		40%	60%	40%	60%	40%	60%	40%	60%	40%	60%
HT147 / HTA147	62	-	-	-	-	-	-	-	-	2	4
HT2010	128	1	2	2	2,55	2	3	3	5	5	7
HTD2010* / HTDA2010*	146	1	2	2	3	2	4	4	6	6	9
HTL2010 / HTLA2010	152	1	2	2	3	2,56	4	4	6	6	9
HT1821	273	2	4	4	5	5	7	7	11	11	16
HT2730	510	5	7	7	10	9	13	13,42	20	20	30
HT4016	460	4	6	6	9	8	12	12,11	18	18	27
HT4030	880	8	12	12	17	15	22	23	35	35	52
HT5020 / HTA5020	741	7	10	10	15	12	19	19,50	29	29	44

A Taxa de ocupação máxima recomendada pela norma EIA/ITIA 569 C - 40% Durante o projeto e 60% para futuras instalações.

(**) Diâmetros externos dos cabos utilizados como referência nos cálculos das taxas de ocupação.


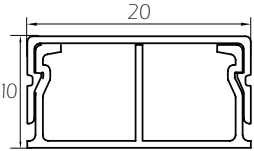

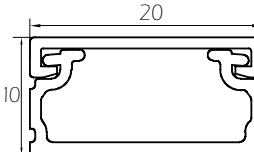

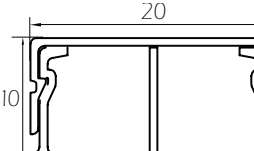

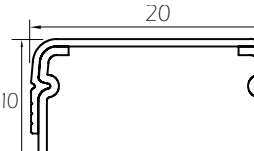

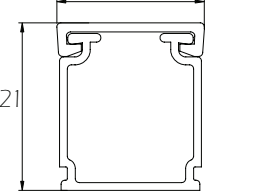

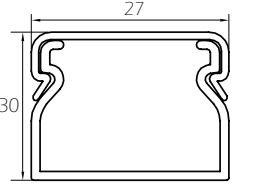

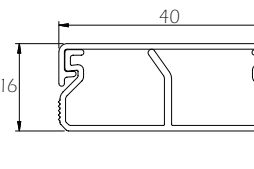
*Itens sem UL

*As informações deste catálogo estão sujeitas a alterações sem prévio aviso.


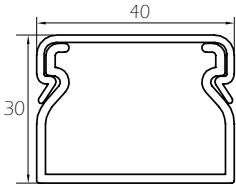

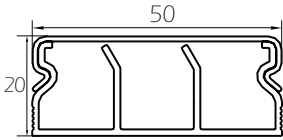


Sistemas de Canalização Aparente

Sistema Minicanal - Canaletas e Acessórios

Produto	Nome	Embalagem	Referência	Descrição
 	Standard	50 Metros	HT147	Canaleta composta de base e tampa 14x7mm
	Com adesivo		HTA147	Canaleta composta de base e tampa 14x7mm
 	Standard	50 Metros	HT2010*	Canaleta composta de base e tampa 20x10mm
 	Standard com divisor interno	50 Metros	HTD2010*	Canaleta composta de base e tampa 20x10mm
	Com adesivo e divisor interno		HTDA2010*	
 	Standard para aplicações leves	50 Metros	HTL2010	Canaleta composta de base e tampa 20x10mm
	Com adesivo para aplicações leves		HTLA2010	
 	Standard	40 Metros	HT1821	Canaleta composta de base e tampa 18x21mm
 	Standard	40 Metros	HT2730	Canaleta composta de base e tampa 27x30mm
 	Standard	24 Metros	HT4016	Canaleta composta de base e tampa 40x16mm



Produto	Nome	Embalagem	Referência	Descrição
 	Standard	32 Metros	HT4030	Canaleta composta de base e tampa 40x30mm
 	Standard	30 Metros	HT5020	Canaleta composta de base e tampa 50x20mm
	Com adesivo		HTA5020	

Acessórios para Canaletas MINICANAL™

Cada acessório possui sistema de encaixe resistente que garante segurança e proteção na instalação.

Embalagem: 25 peças

MATERIAL	ABS Antichama
Cor	Branco
Flamabilidade	UL94V-0



Ângulo Interno	
Referência	Medida
AI148	14x7mm
AI2011	20x10mm
AI1822	18x21mm
CI2733	27x30mm
CI4033	40x30mm
AI5020	50x20mm

Ângulo Externo	
Referência	Medida
AE149	14x7mm
AE2012	20x10mm
AE1823	18x21mm
CE2732	27x30mm
CE4032	40x30mm
AE5020	50x20mm

Curva Plana 90°	
Referência	Medida
AR150	14x7mm
AR2013	20x10mm
AR1824	18x21mm
CP2735	27x30mm
CP4035	40x30mm
CP5020	50x20mm

União "T" Plana	
Referência	Medida
AT151	14x7mm
AT2014	20x10mm
AT1825	18x21mm
CT2734	27x30mm
CT4034	40x30mm
CT5020	50x20mm

Tampa Final	
Referência	Medida
AF152	14x7mm
AF2015	20x10mm
AF1826	18x21mm
FC2731	27x30mm
FC4031	40x30mm
TF5020	50x20mm

União Plana	
Referência	Medida
AU153	14x7mm
AU2016	20x10mm
AU1827	18x21mm
UN2736	27x30mm
UN4036	40x30mm
UN5020	50x20mm