



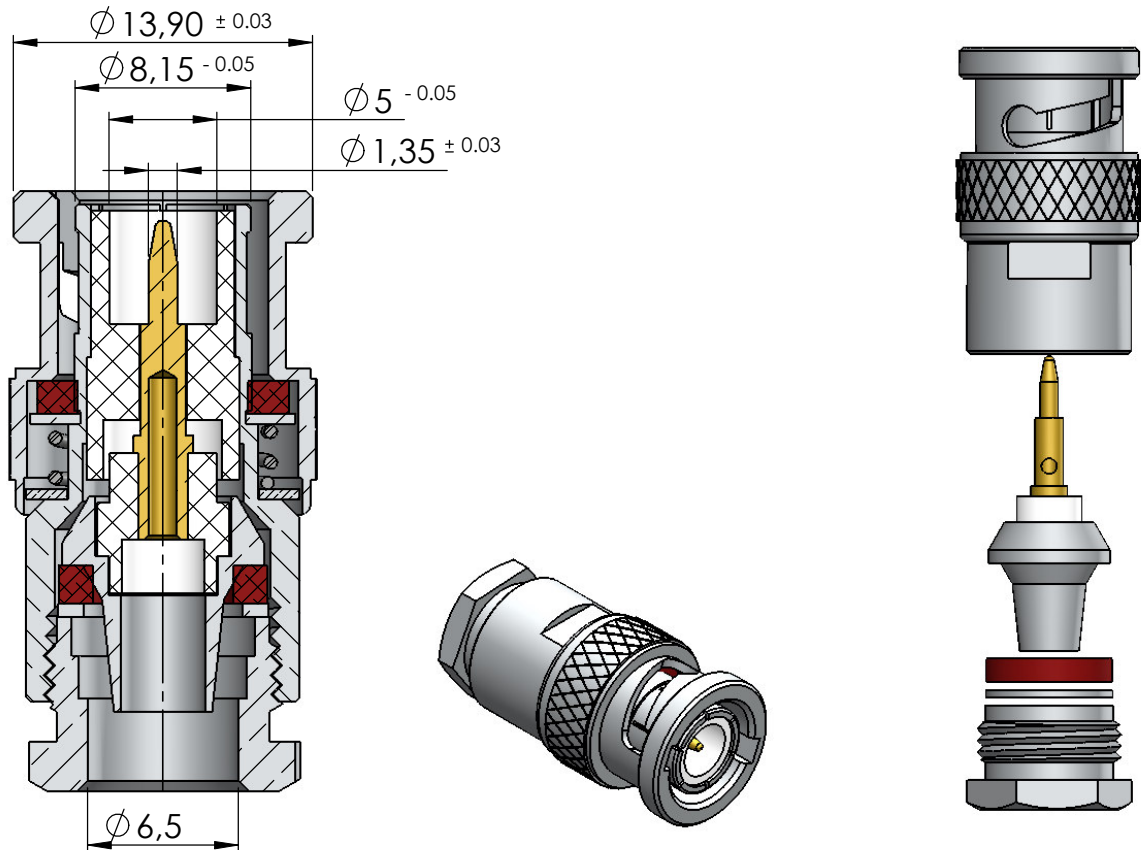
CONECTOR MACHO RETO COM BUCHA SHILDEN PRENSA CABO RG-59

CÓDIGO: LM-3

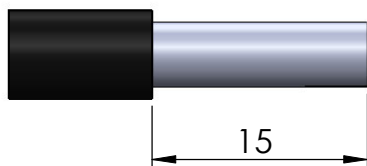
SÉRIE: BNC 50 OHMS

NORMA: IEC 169-8

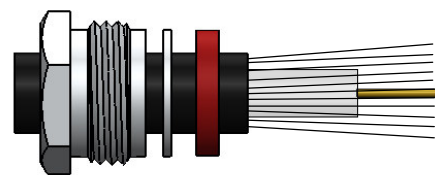
PESO DO CONECTOR: 15,99g



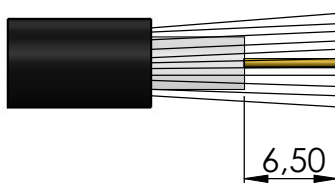
Instruções montagem do cabo no conector



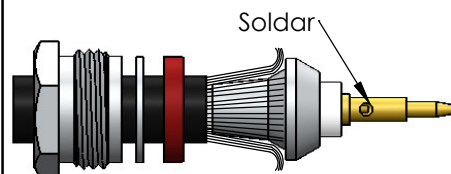
1) Corte do cabo.



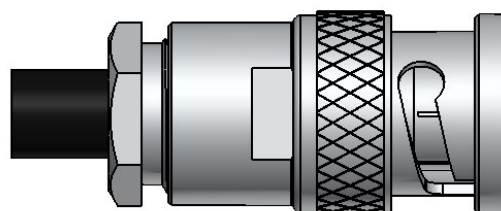
3) Introduzir o redutor, arruela e o anel de vedação.



2) Abrir a malha expondo 6,5mm do condutor central, fechar novamente a blindagem.



4) Soldar o condutor no pino fixado na bucha e fechar a malha. O dielétrico deverá encostar na parte isolada onde existe um rebaixo para tal finalidade.



5) Introduzir o cabo com os componentes no conector e apertar com chaves apropriadas.